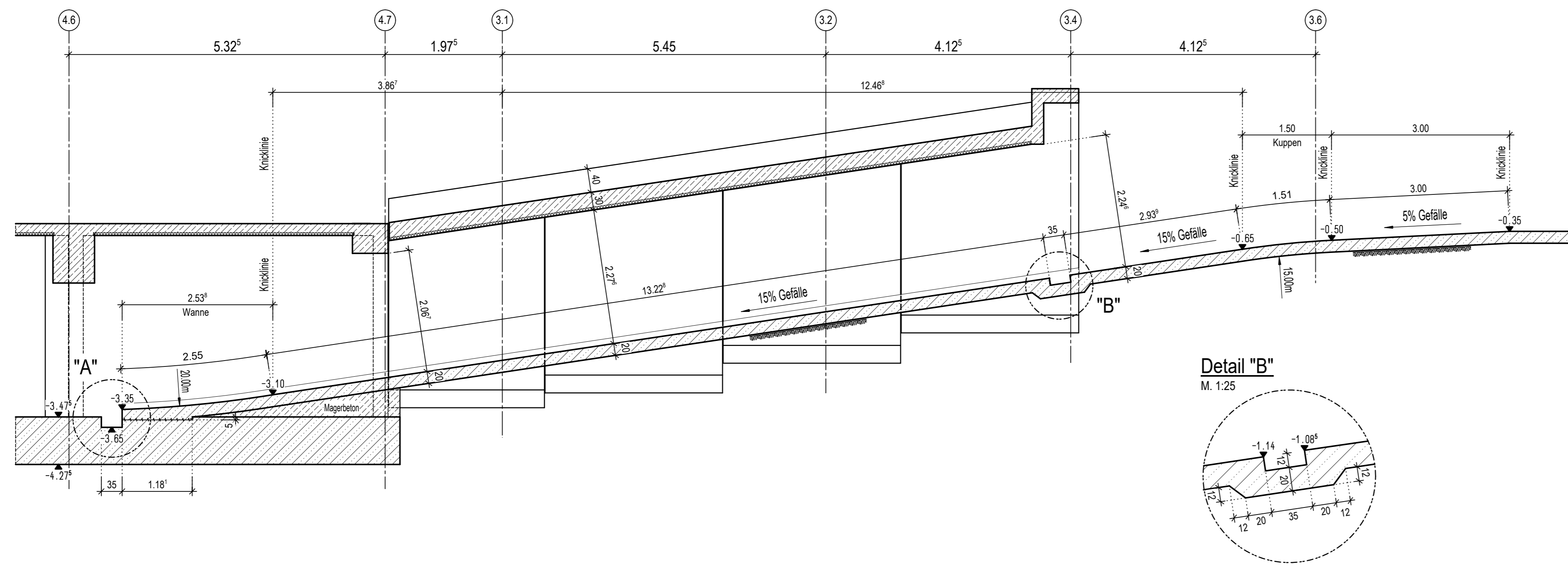
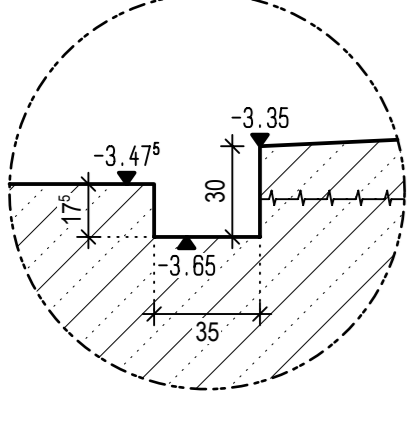


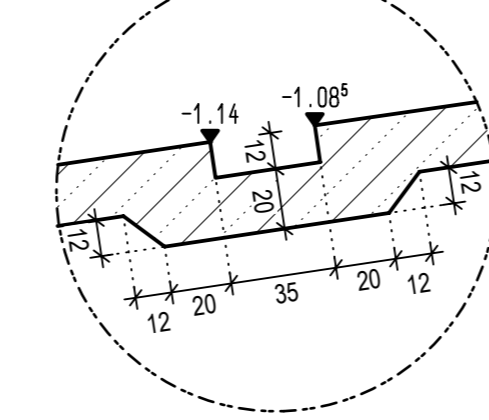
Schnitt 1-1



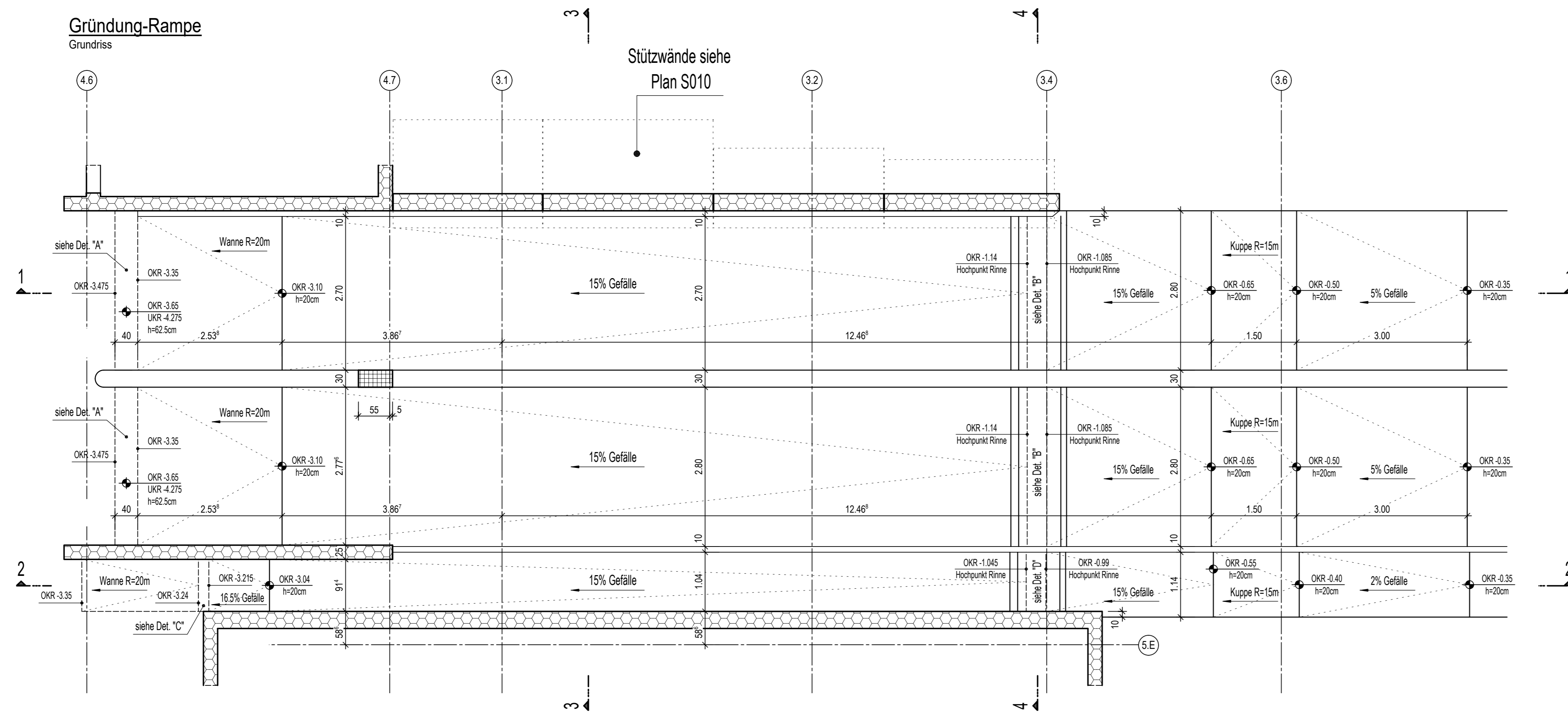
Detail "A"
M. 1:25



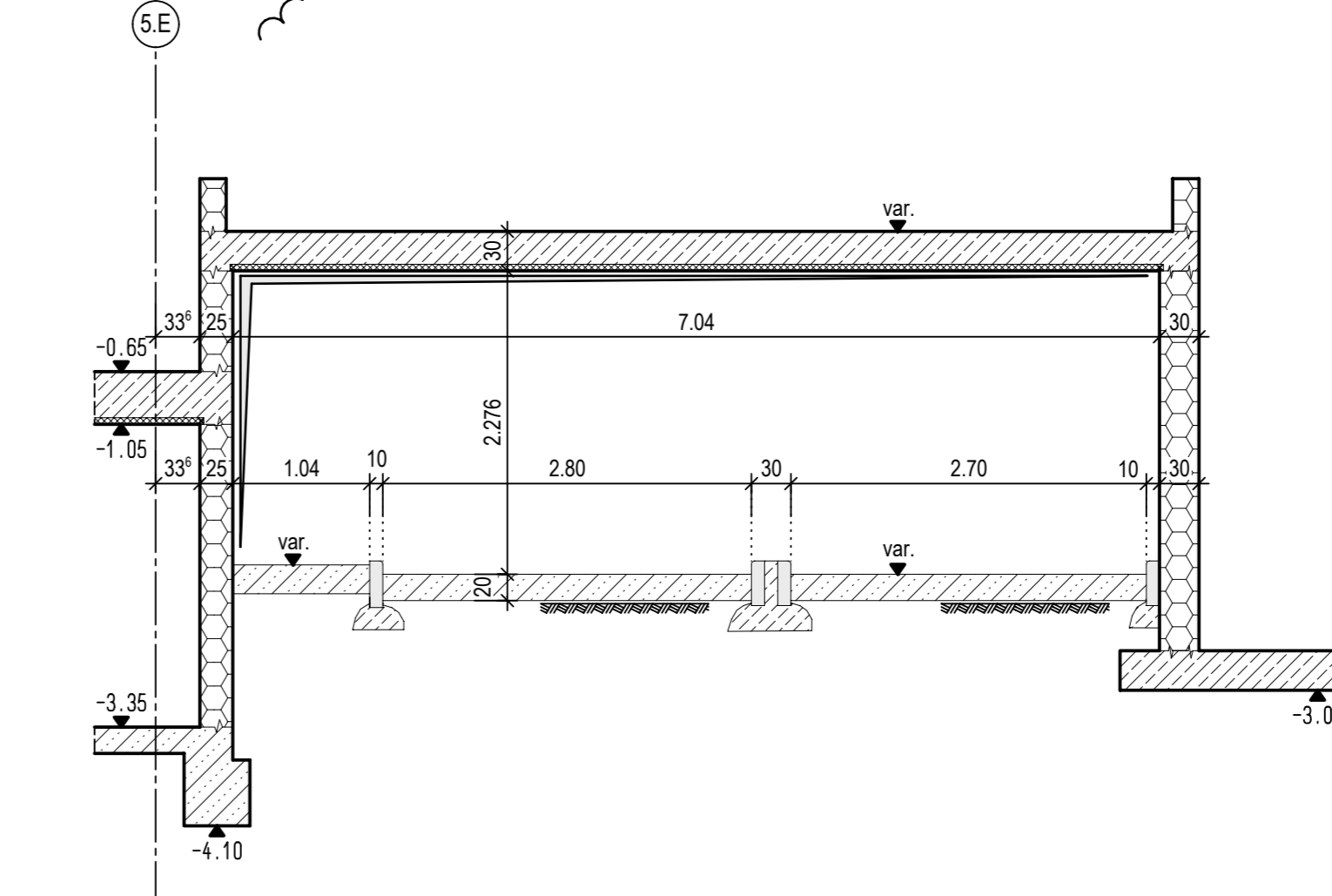
Detail "B"
M. 1:25



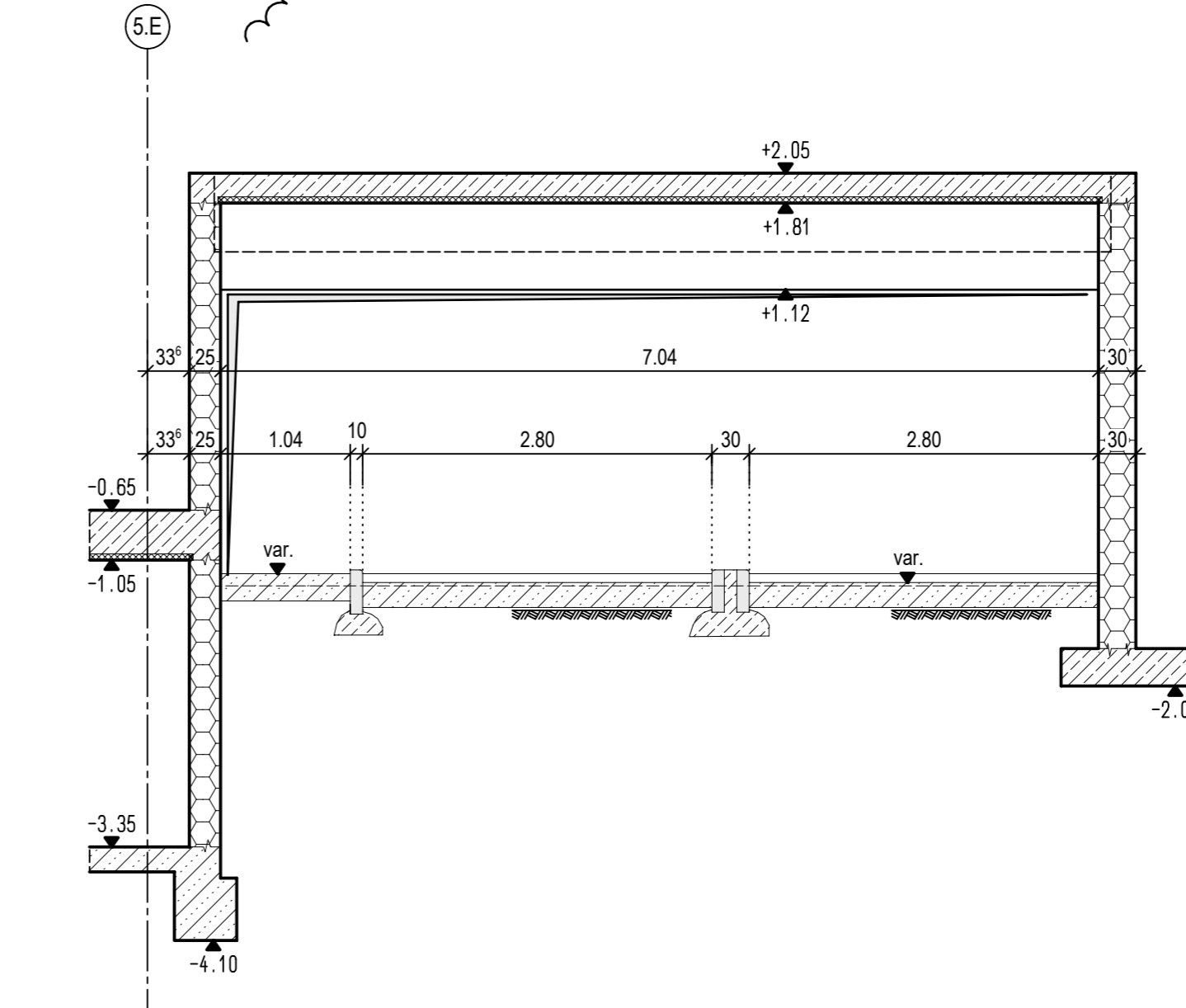
Gründung-Rampe
Grundriss



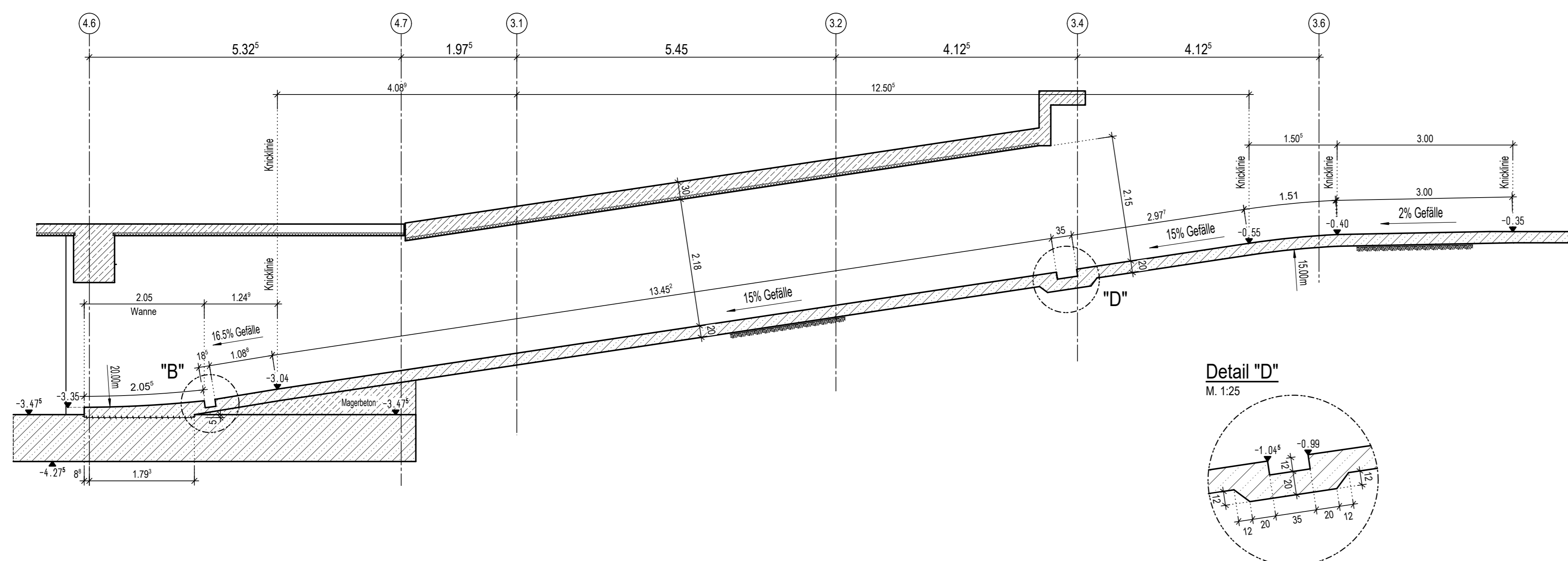
Schnitt 3-3 "a"



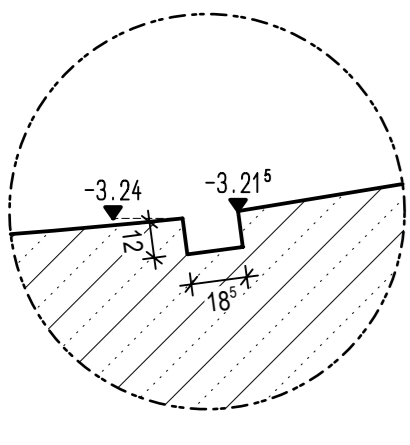
Schnitt 4-4 "a"



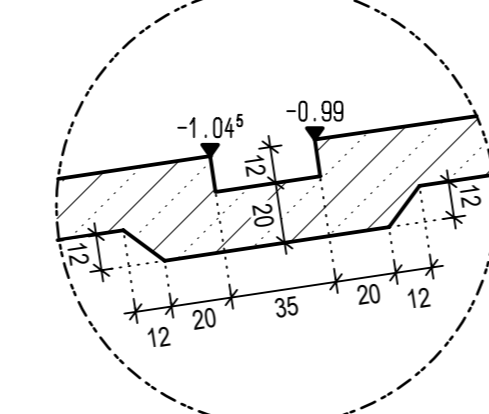
Schnitt 2-2



Detail "C"
M. 1:25



Detail "D"
M. 1:25



Izometrie

