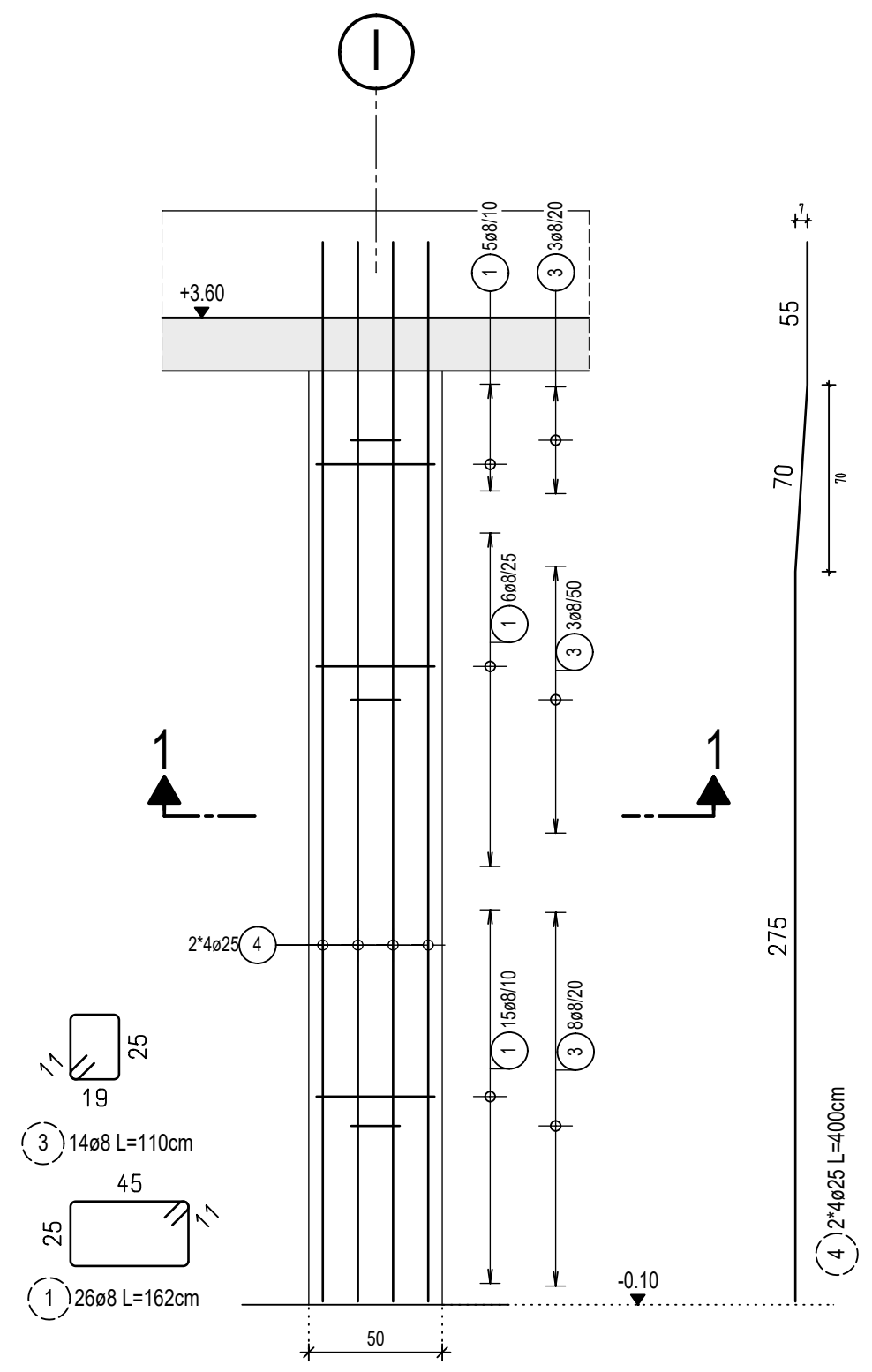
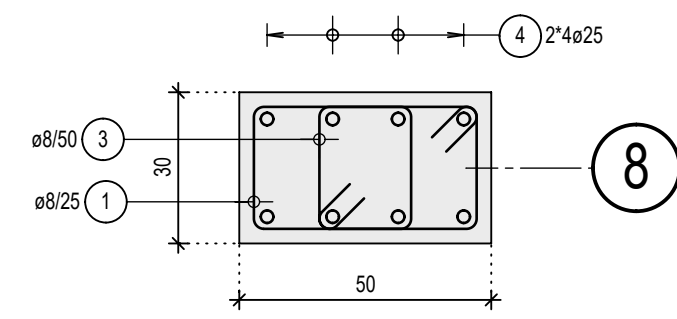


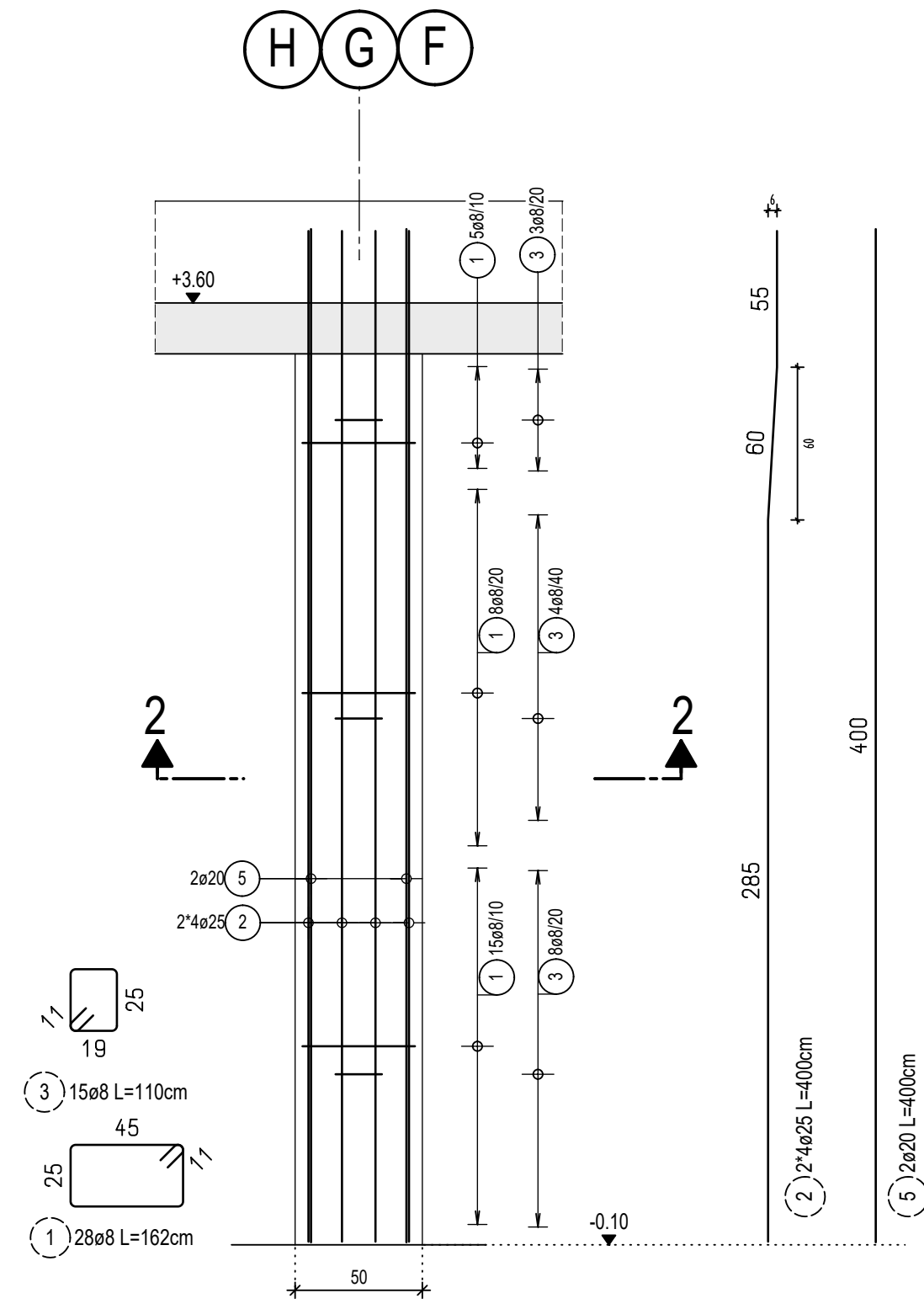
Stb. Stütze Pos. (S1) 30x50cm  
M.1:25 1x vorh.



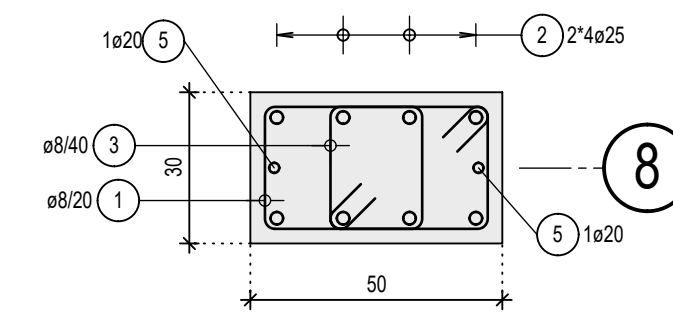
Schnitt 1-1  
M. 1:15



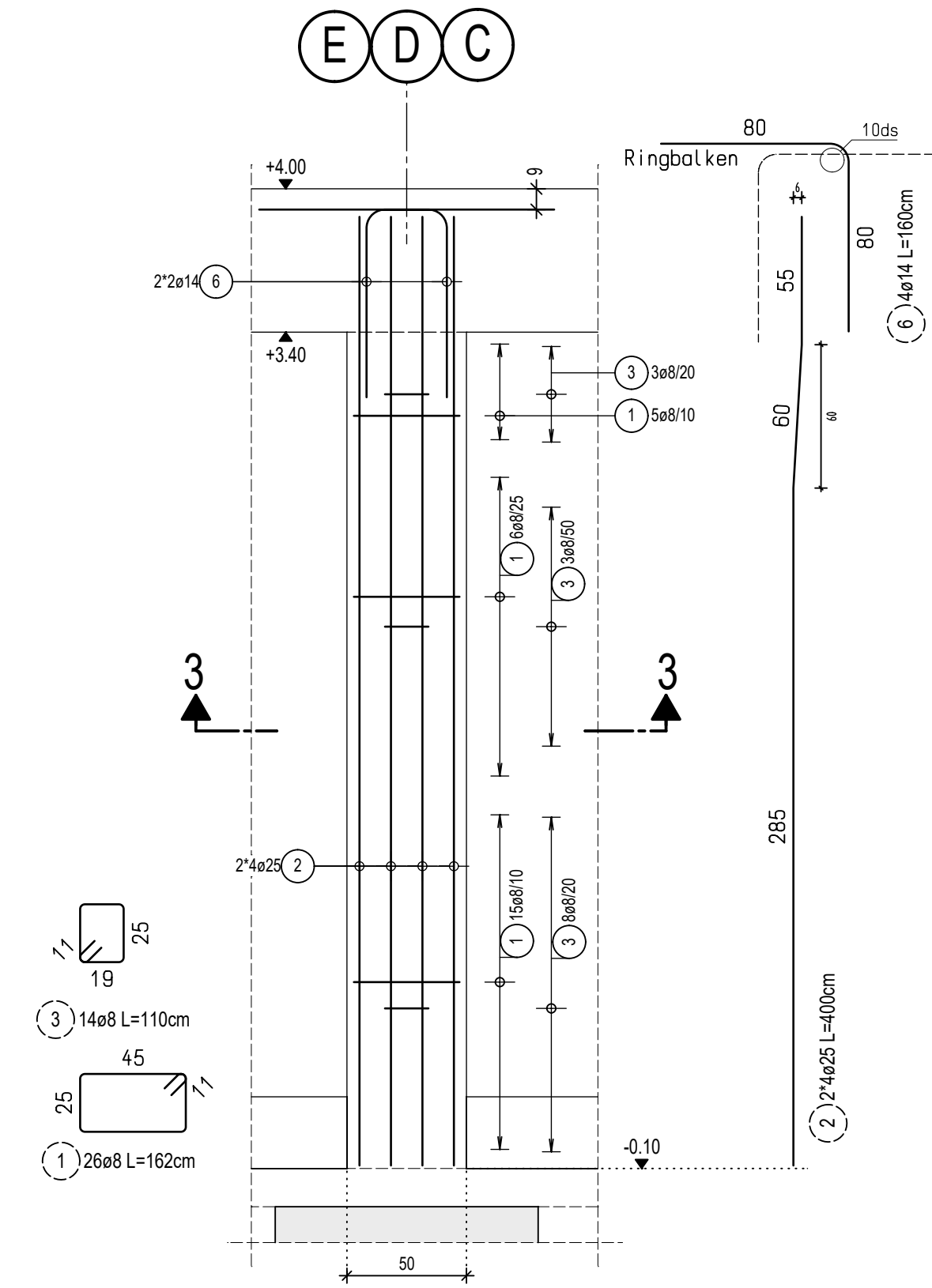
Stb. Stütze Pos. (S2) 30x50cm  
M.1:25 3x vorh.



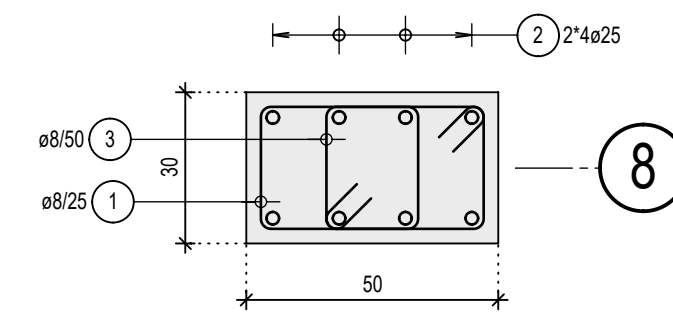
Schnitt 2-2  
M. 1:15



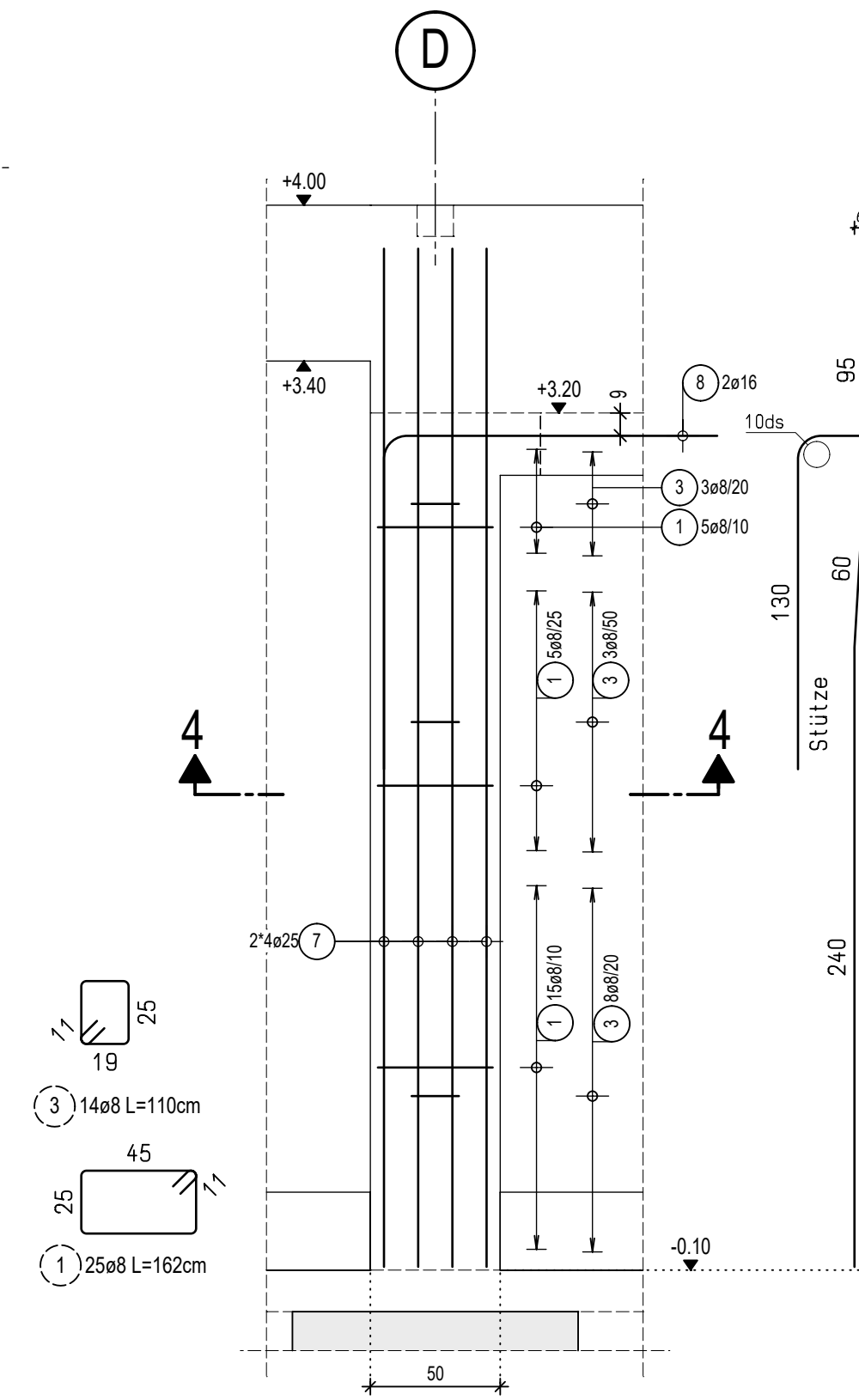
Stb. Stütze Pos. (S3) a 30x50cm  
M.1:25 3x vorh.



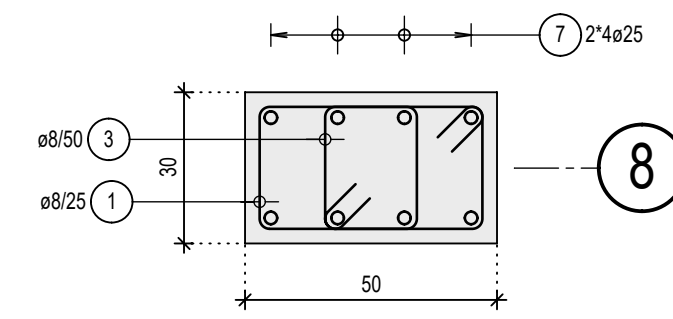
Schnitt 3-3  
M. 1:15



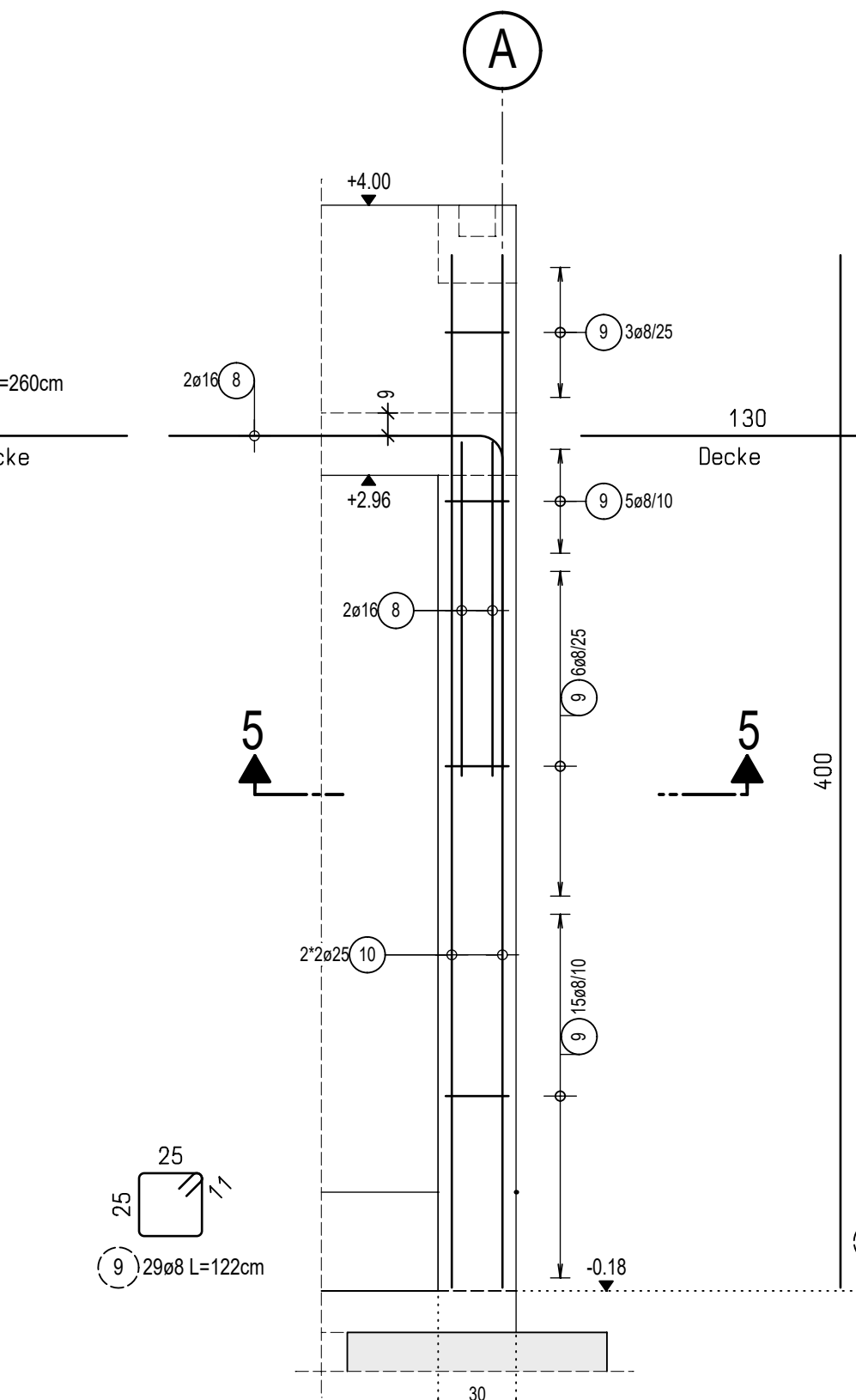
Stb. Stütze Pos. (S3) b 30x50cm  
M.1:25 1x vorh.



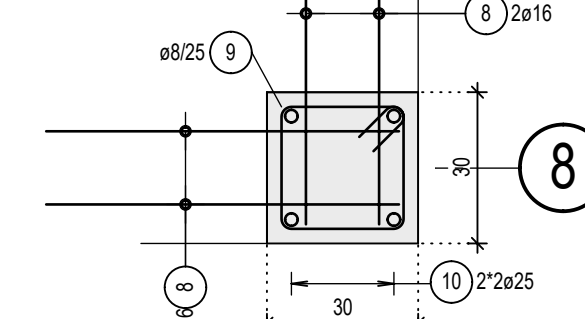
Schnitt 4-4  
M. 1:15



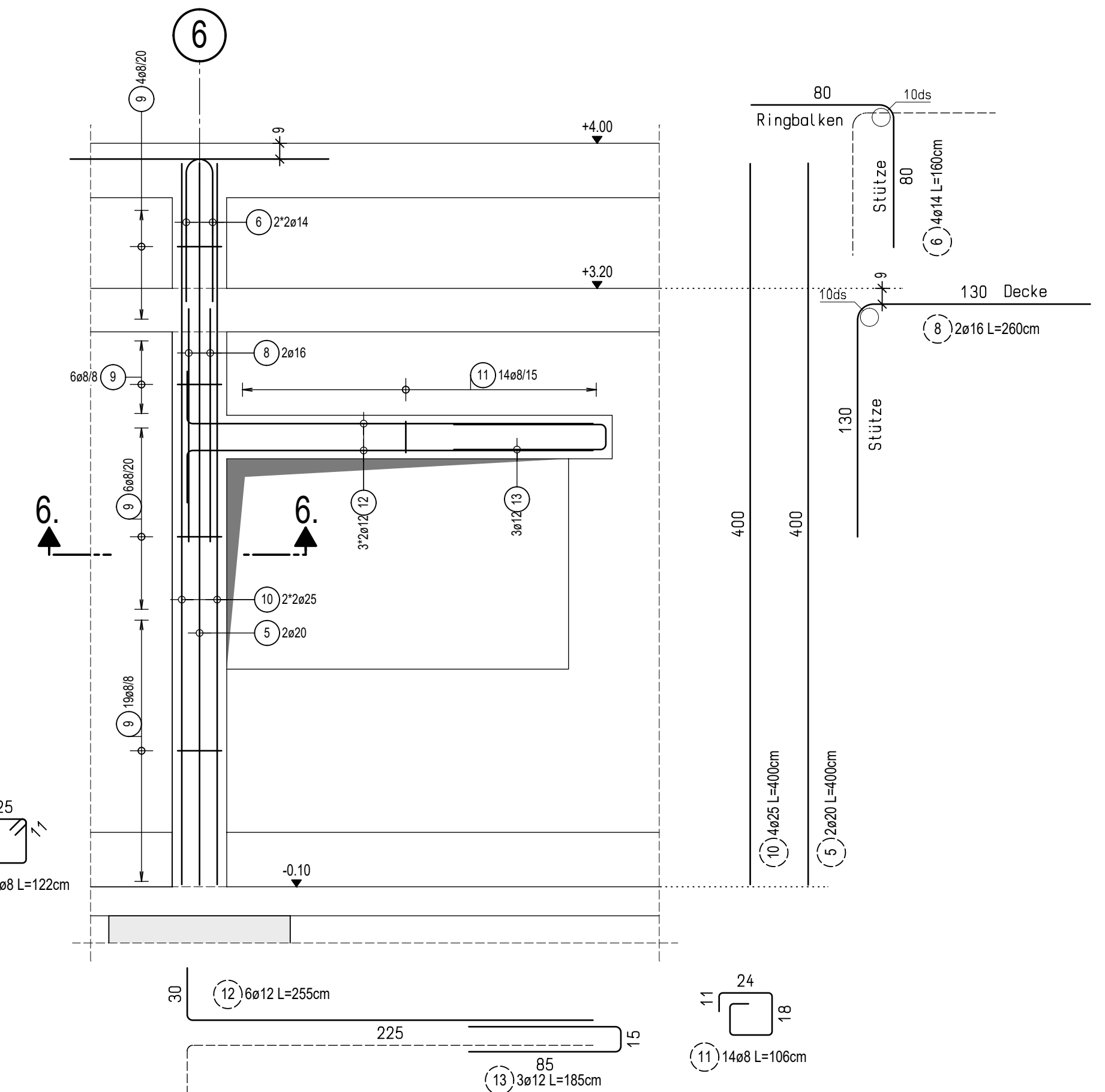
Stb. Stütze Pos. (S4) 30x30cm  
M.1:25 1x vorh.



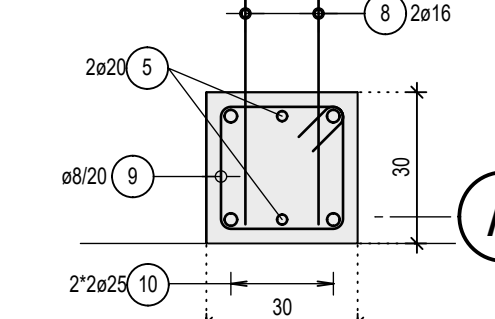
Schnitt 5-5  
M. 1:15



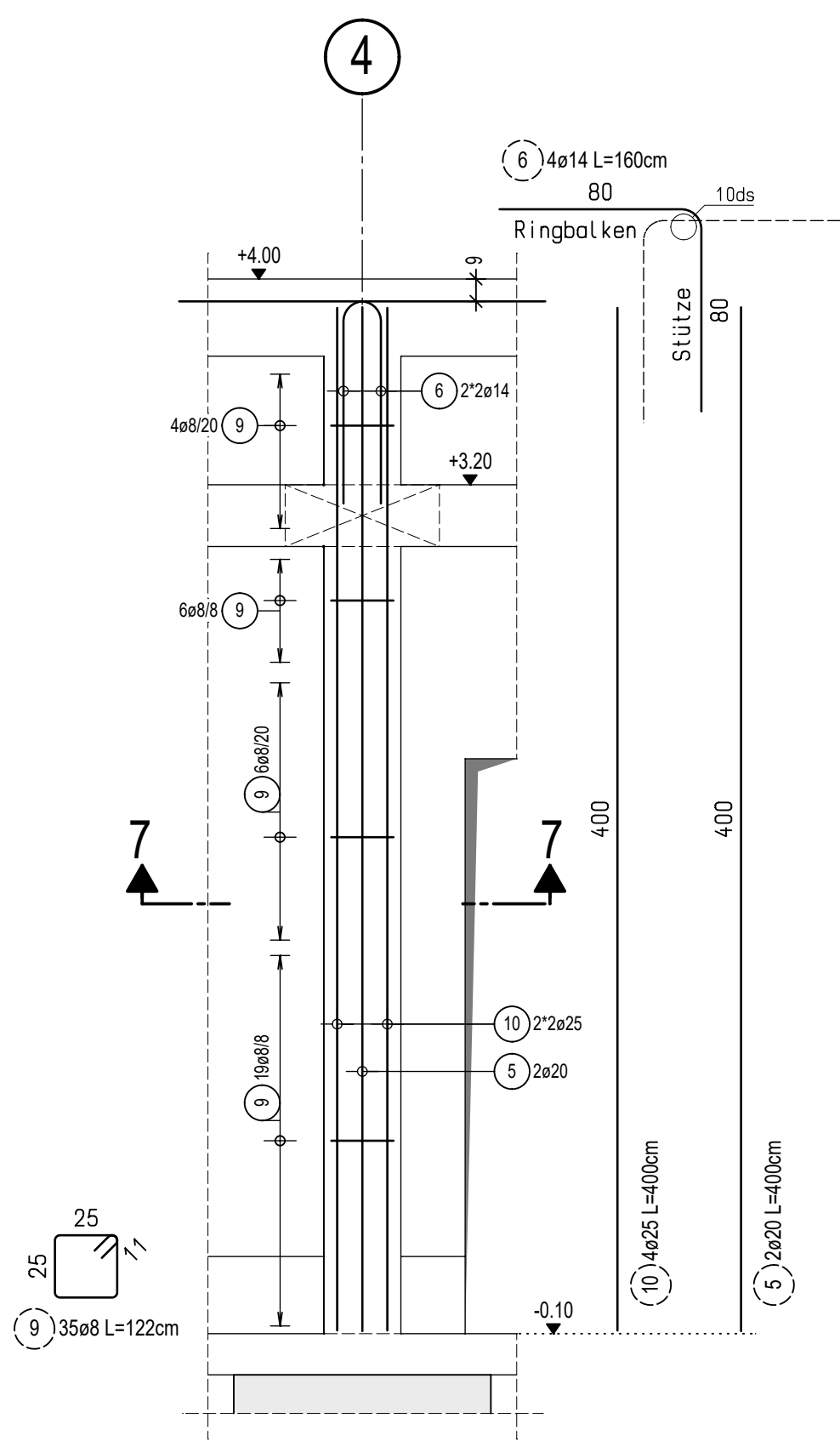
Stb. Stütze Pos. (S5) a 30x30cm  
M.1:25 1x vorh.



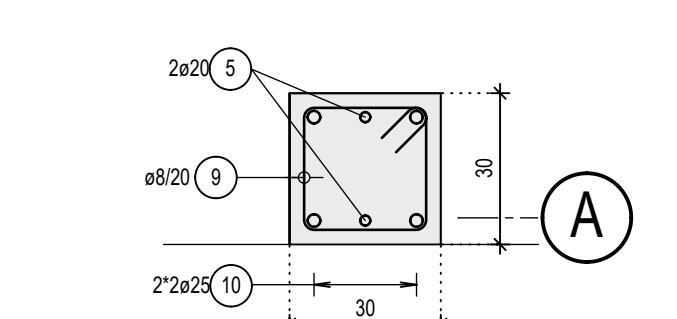
Schnitt 6-6  
M. 1:15



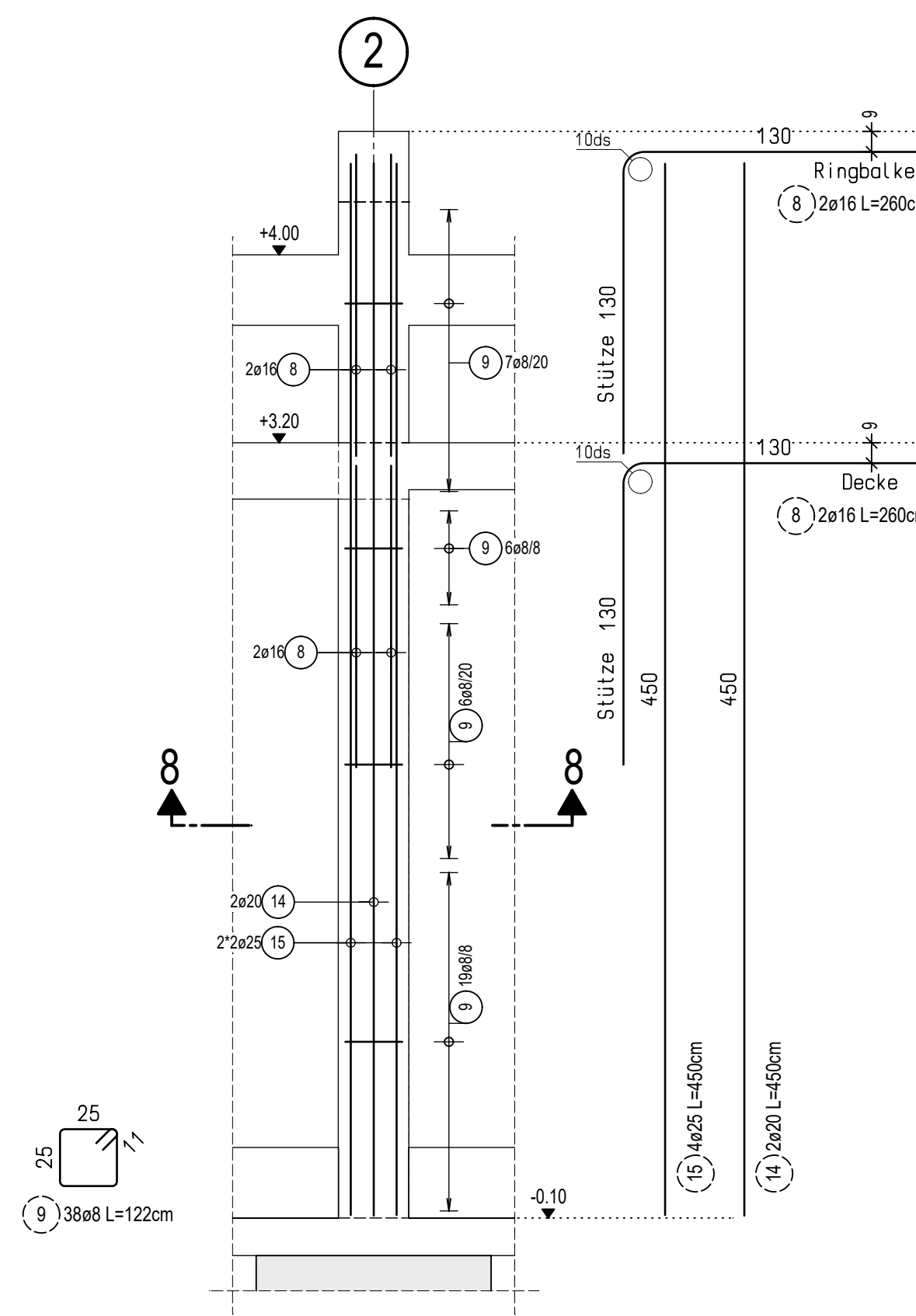
Stb. Stütze Pos. (S5) b 30x30cm  
M.1:25 1x vorh.



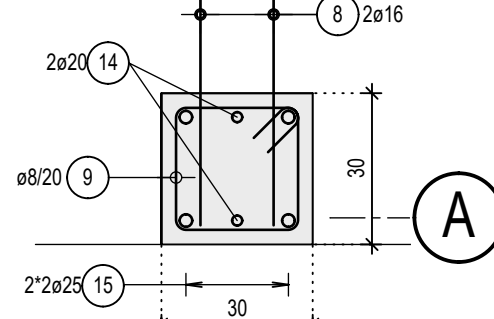
Schnitt 7-7  
M. 1:15



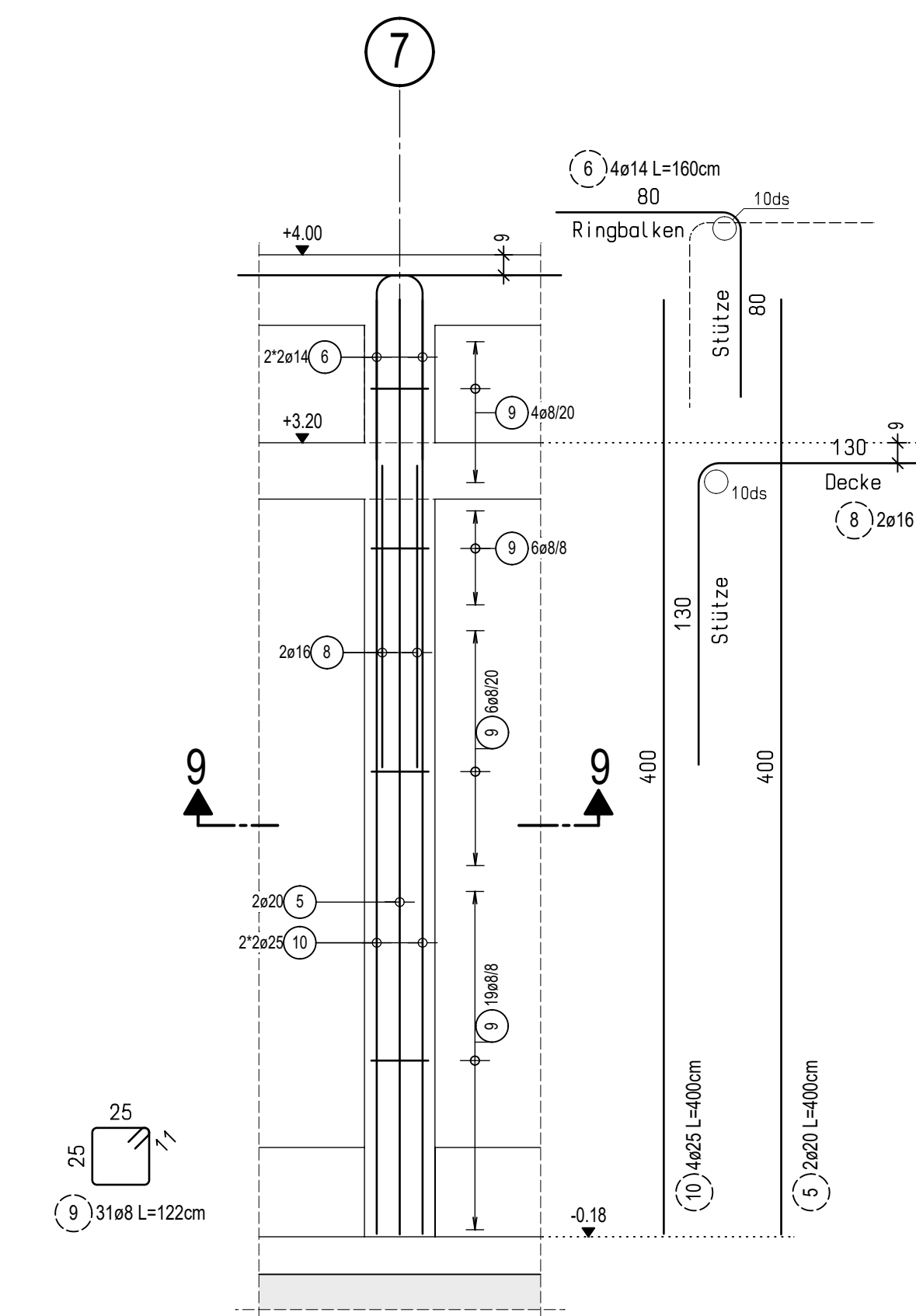
Stb. Stütze Pos. (S5) c 30x30cm  
M.1:25 1x vorh.



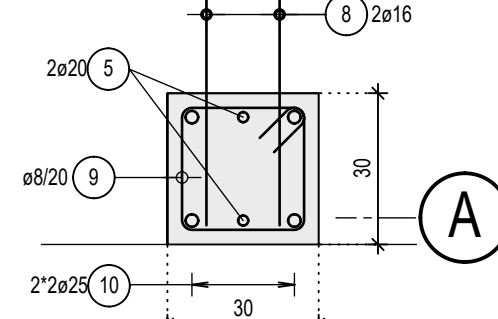
Schnitt 8-8  
M. 1:15



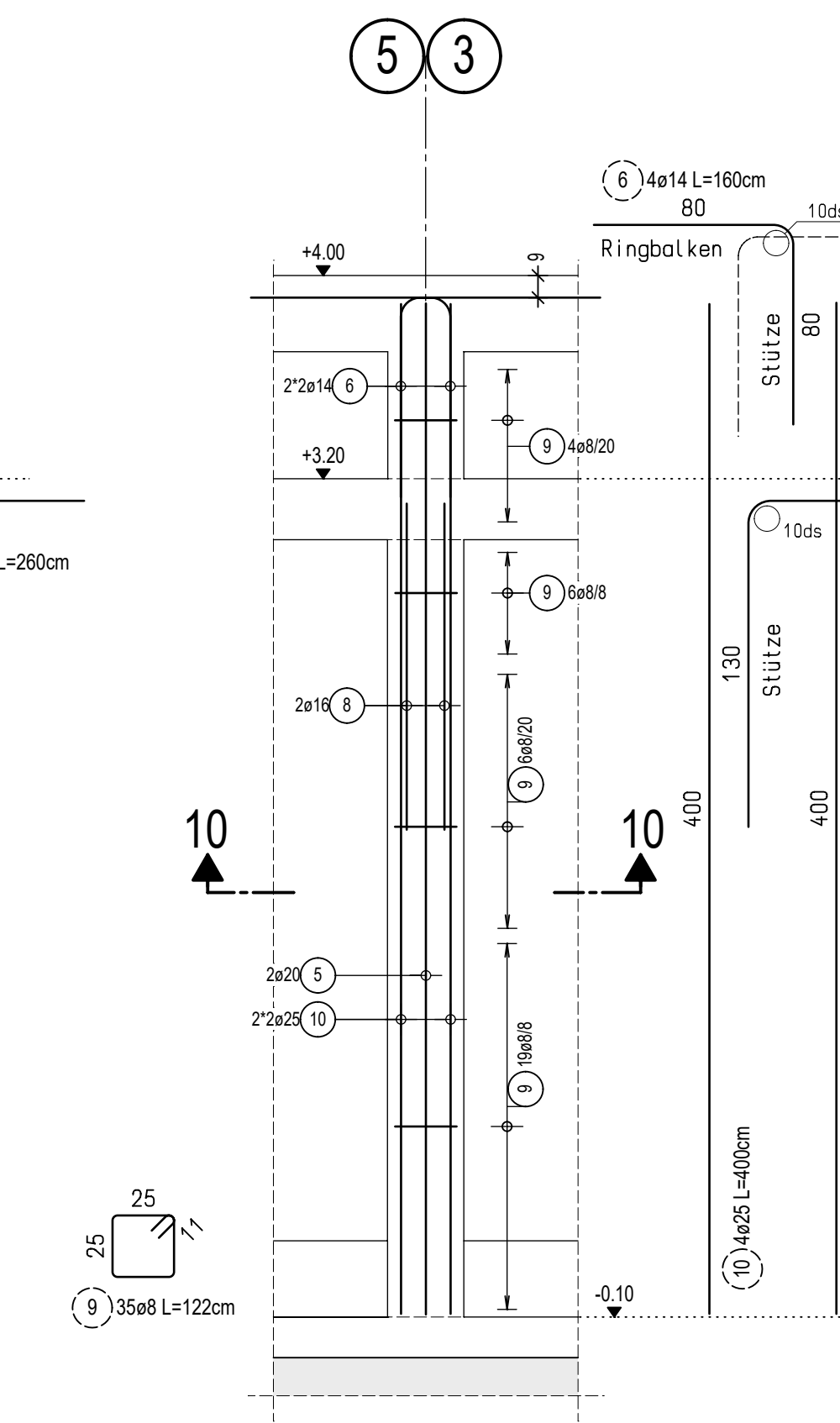
Stb. Stütze Pos. (S6) a 30x30cm  
M.1:25 1x vorh.



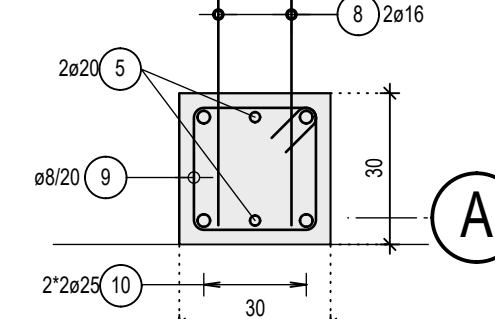
Schnitt 9-9  
M. 1:15



Stb. Stütze Pos. (S6) b 30x30cm  
M.1:25 2x vorh.



Schnitt 10-10  
M. 1:15



Stabliste

Pos.	Stk.	e [mm]	Einzel Länge [m]	Gesamt Länge [m]	Masse [kg]
1	213	8	1.62	345.06	136.30
2	48	25	4.00	192.00	730.91
3	115	8	1.10	126.50	49.97
4	8	25	4.00	32.00	123.33
5	16	20	4.00	64.00	157.82
6	32	14	1.60	51.20	61.85
7	8	25	3.05	24.40	121.79
8	18	16	2.60	46.80	73.90
9	242	8	1.22	295.24	116.62
10	24	25	4.00	96.00	369.98
11	14	8	1.06	14.84	5.86
12	6	12	2.55	15.30	13.59
13	3	12	1.85	5.55	4.93
14	2	20	4.50	9.00	22.19
15	4	25	4.50	18.00	69.37

Gesamtmasse [kg]: 2087.47

