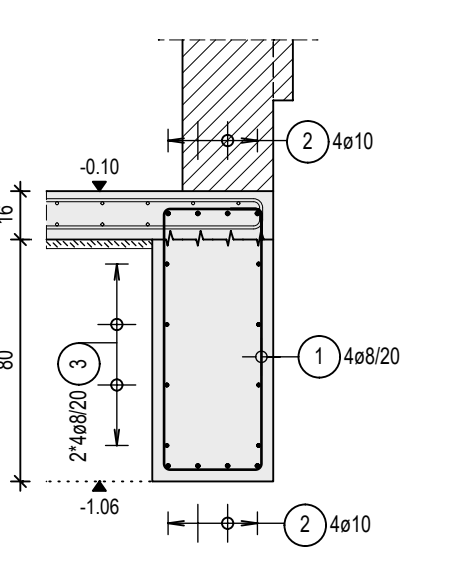


Stabliste

Pos.	Stk.	ø [mm]	Einzel Länge [m]	Gesamt Länge [m]	Masse [kg]
1	828	8	2.62	2169.36	856.90
2	8	10	5.00	40.00	24.64
3	8	8	5.00	40.00	15.80
4	56	10	5.20	291.20	179.38
5	72	8	5.20	374.40	147.89
6	8	10	4.55	36.40	22.42
7	8	8	4.55	36.40	14.38
8	4	10	5.80	23.20	14.28
9	4	10	3.90	15.60	9.61
10	4	10	2.60	10.40	6.41
11	4	10	4.00	16.00	9.86
12	4	10	2.55	10.20	6.28
13	4	10	1.90	7.60	4.68
14	4	10	6.65	26.60	16.39
15	4	10	2.00	8.00	4.93
16	8	10	2.85	22.80	14.04
17	4	10	2.10	8.40	5.17
18	8	8	6.90	55.20	21.80
19	4	8	2.50	10.00	3.95
20	14	8	2.13	29.82	11.78
21	14	8	2.53	35.42	13.89
22	17	8	2.83	48.11	19.00
23	4	8	1.21	4.84	1.91
24	2	8	2.77	5.54	2.19
25	56	8	5.65	316.40	124.98
26	56	10	5.65	316.40	194.90
27	8	8	5.60	44.80	17.70
28	8	10	5.60	44.80	27.60
29	8	10	6.20	49.60	30.55
30	8	8	6.20	49.60	19.59
31	2	8	2.00	4.00	1.58
32	8	8	1.50	12.00	4.74
33	8	10	5.15	41.20	25.38
34	8	8	5.15	41.20	16.27
35	40	10	3.65	146.00	89.94
36	48	8	3.65	175.20	69.20
37	4	10	2.75	11.00	6.78
38	4	10	2.70	10.80	6.65
39	4	10	2.20	8.80	5.42
40	4	10	2.30	9.20	5.67
41	4	10	4.47	17.88	11.01
42	4	10	2.60	10.40	6.41
43	4	10	2.40	9.60	5.91
44	4	10	4.25	17.00	10.47
45	8	8	5.55	44.40	17.54
46	32	10	5.60	179.20	110.39
47	32	8	5.60	179.20	70.78
48	810	8	0.55	445.50	175.97
49	4	10	5.10	20.40	12.57
50	4	10	1.40	5.60	3.45
51	4	8	5.60	22.40	8.85

Gesamtmasse [kg]: 2507.99

Schnitt 1-1
M. 1:25



Schnitt 2-2
M. 1:25

